



## Connexions NMEA0183 VHF RT750 DSC sur humminbird SOLIX 10 ,12 & 15



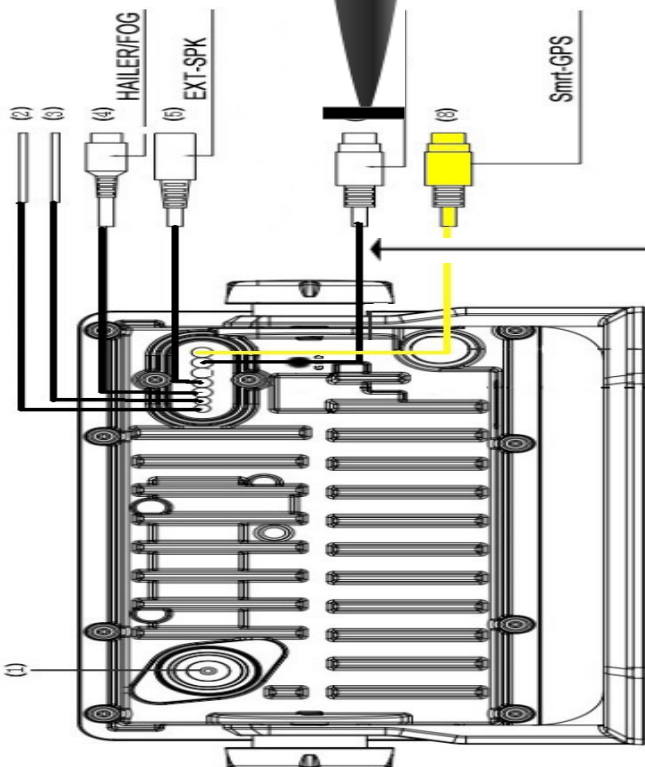
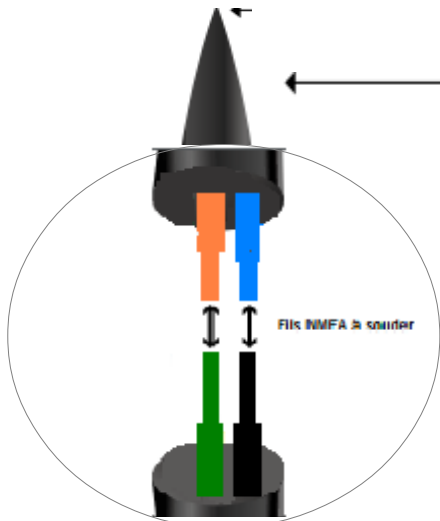
**CÂBLE POUR CONNEXION VHF**  
(non fourni dans le pack)

>réf. AS-DUALNMEA  
(Câble 2 entrées/sorties NMEA pour ONIX)

ou >réf. AS-GPSNMEA  
(Câble 1 entrée/sortie NMEA et connexion GPS externe)

### CONNEXION

HUMMINBIRD.....	VHF FIXE
	ASN
Orange.....	Vert
Bleu.....	Noir



**PROCÉDURE :**

**Sur le combiné Humminbird : Home (menu principale) > Paramètres > Réseau > NMEA0183 > Sortie nmea > Active Paramètres > Réseau > NMEA0183 > Baud rate 4800Bds**